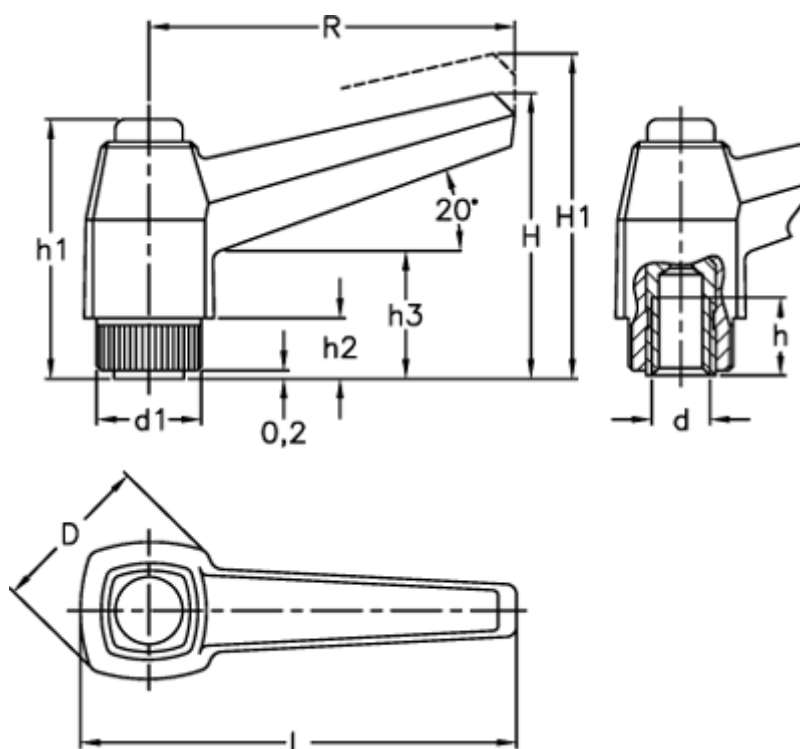


Varenummer: 2303142511
 Beskrivelse: E+G Indstilleligt spændegreb
 MRX.100 B-M12

Mål



| | |
|-------------------|---------|
| Antal tænder = 28 | h2 = 12 |
| D = 33 | h3 = 25 |
| d1 = 25 | L = 114 |
| d 6H = M12 | R = 100 |
| h = 20 | |
| H = 65 | |
| h1 = 54 | |
| H1 = 69.5 | |